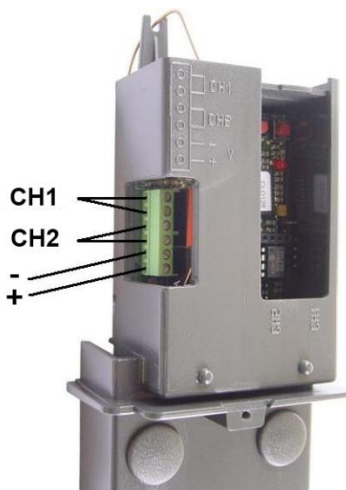


Notice de programmation

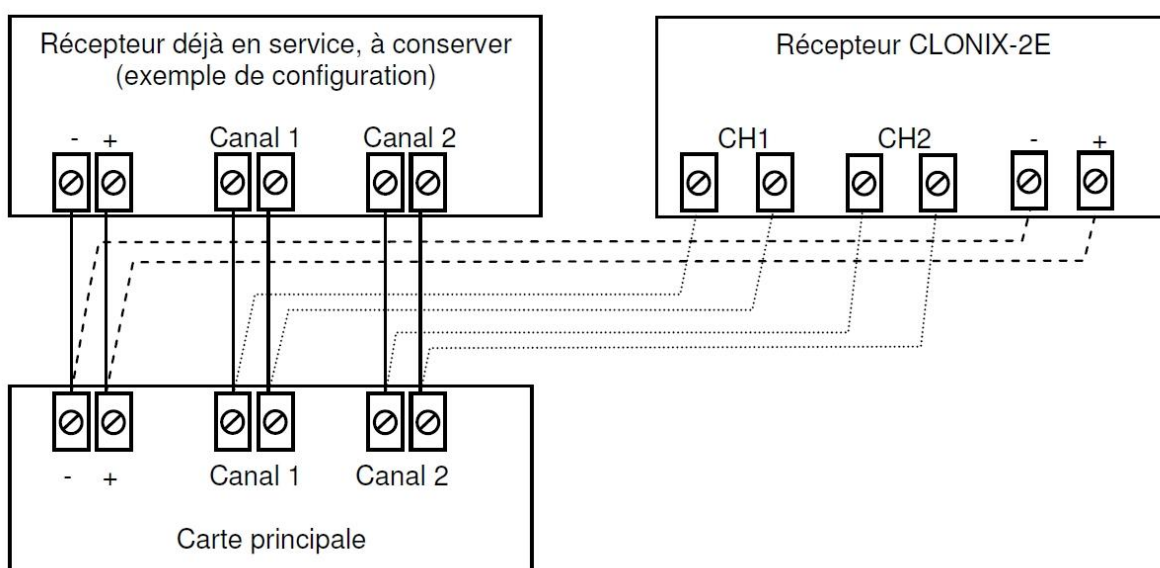
BFT Clonix-2E

Montage de votre récepteur :



1. Coupez le courant de l'installation. Vérifiez que l'alimentation est de 12V ou 24V, courant alternatif ou continu. Branchez l'alimentation entre les bornes « - » et « + » (pas de sens à respecter si le courant est alternatif). Si la tension de l'alimentation est plus élevée, vous devrez installer un transformateur adapté à l'amont du récepteur.
2. Branchez le premier canal entre les bornes CH1.
3. Branchez le deuxième canal entre les bornes CH2.

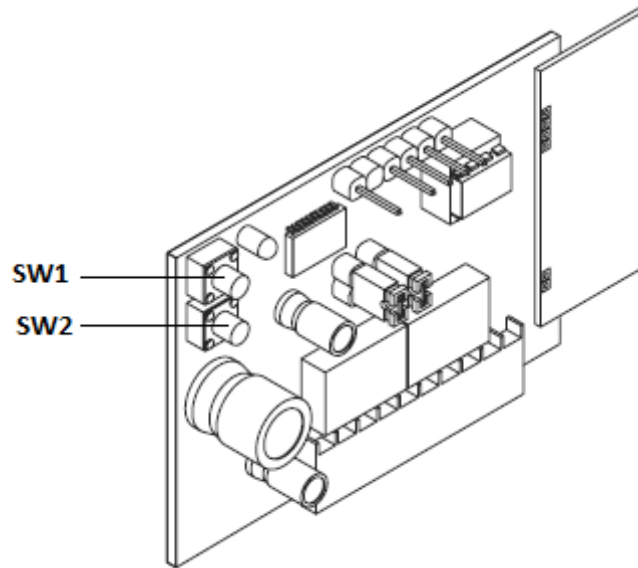
Remarque : Il existe plusieurs façons de brancher le récepteur, soit en remplacement d'un ancien récepteur (vérifiez la compatibilité des télécommandes avec votre nouveau récepteur), soit en parallèle du récepteur actuel :



4. Votre nouveau récepteur est branché.

Notice de programmation

Programmation de votre nouvelle télécommande :



1. Ouvrez le boîtier de votre récepteur.
2. Sur la carte du récepteur, appuyez sur le bouton SW1. Relâchez-le. La diode du récepteur clignote.
3. Appuyez sur les deux boutons de votre nouvelle télécommande (les deux boutons supérieurs si votre télécommande a 4 boutons) jusqu'à ce que la diode du récepteur reste allumée.
4. Appuyez sur le premier bouton de votre nouvelle télécommande jusqu'à ce que la diode du récepteur clignote de nouveau.
5. La diode du récepteur s'éteint.
6. Le premier bouton de votre nouvelle télécommande est programmé.

Recommencez cette procédure pour programmer le deuxième bouton de votre nouvelle télécommande. Utilisez cette fois le bouton SW2 sur la carte de votre récepteur