

Notice de programmation

WINDOOR CC-REC-2 CARE CODE

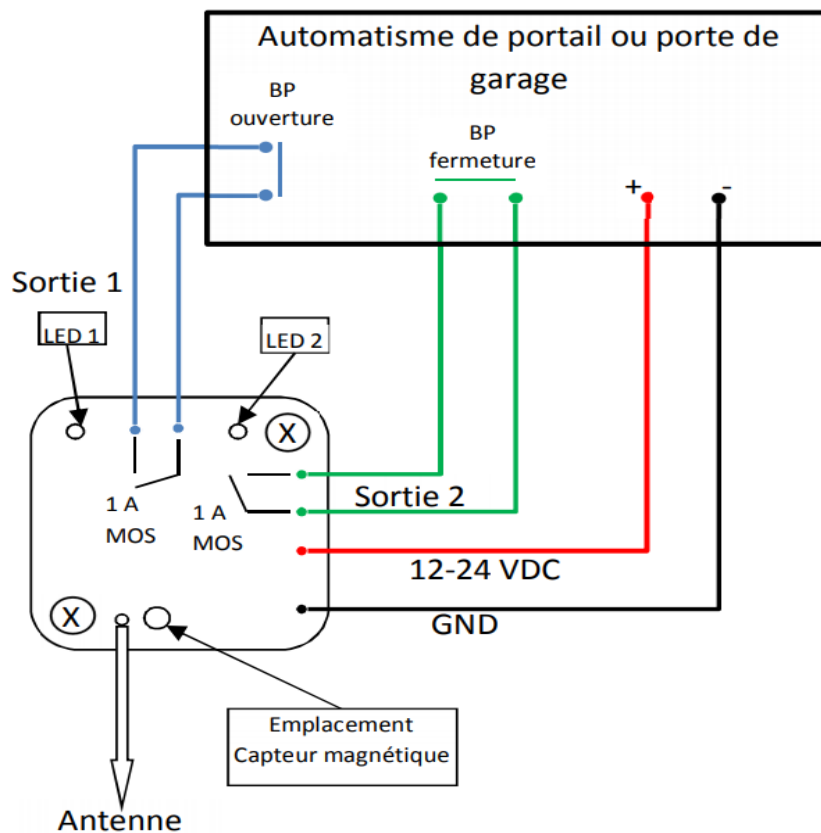
Le récepteur WINDOOR CC-REC-2 CARE CODE fonctionne en 12-24V

Le branchement s'effectue de la même façon qu'un bouton poussoir

Branchement du récepteur sur la motorisation

- Raccorder le fil rouge du récepteur à l'alimentation + 12-24V AC/DC
- Raccorder le fil noir au -/COM/0
- Raccorder les 2 fils bleus à la sortie NO normalement ouvert
- Raccorder les 2 fils verts à la sortie NO normalement ouvert

Schéma de branchement



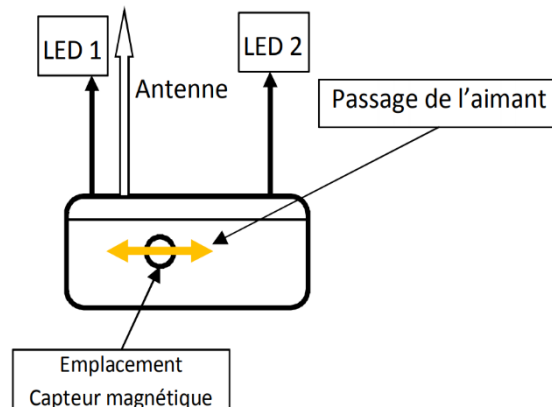
Notice de programmation

Pour programmer la commande WINDOOR CC-EME-2 sur son récepteur WINDOOR CC-REC-2

Une fois l'émetteur alimenté

-passer un aimant devant le capteur magnétique du récepteur jusqu'à ce que la LED 1 clignote. Le récepteur passe en mode de programmation du canal 1 pour 25 secondes.

-Pour programmer votre commande sur le canal 2 passer une secondes fois l'aimant devant le capteur magnétique, la LED 2 clignote.



-Emettre un double appel court pour mémoriser l'émetteur sur le canal 1

-Emettre un appel long pour mémoriser l'émetteur sur le canal 2

-L'association avec le récepteur se fera automatiquement.

La LED du récepteur s'éteint, le récepteur passe en mode fonctionnement normal.

Réinitialisé le récepteur

-Passer un aimant devant le capteur magnétique du récepteur de droite à gauche 10 fois de suite sans émettre de commande.

-La LED s'allume 10 fois de suite puis s'éteint, le récepteur se vide alors de toute sa mémoire.

-Couper l'alimentation du récepteur quelques secondes.

Votre récepteur CC-REC-2 est alors réinitialisé