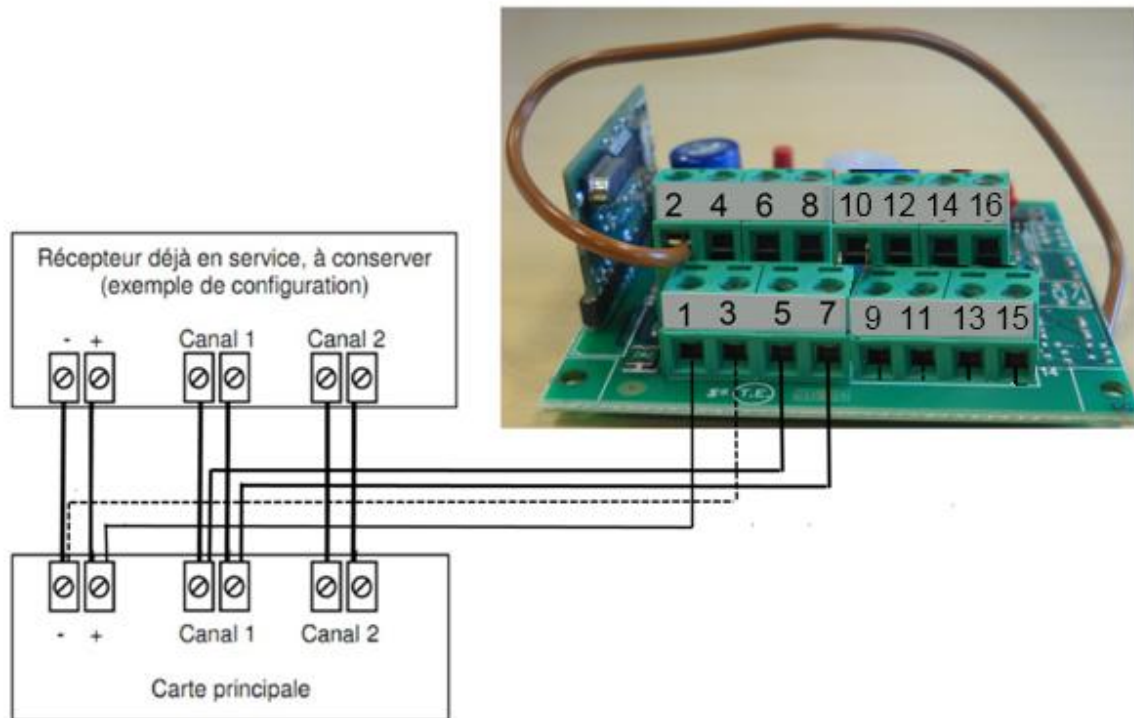


## Notice de programmation

### PRASTEL MR2E – MR4E

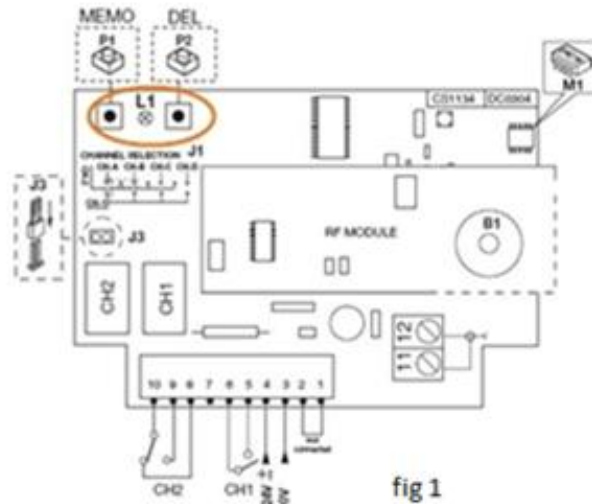


#### Branchement de votre récepteur :

1. Coupez le courant de votre installation.
2. Vérifiez que votre récepteur est alimenté en 12V ou en 24V. Si le moteur envoie une tension supérieure, il vous faudra installer un transformateur.
3. Effectuez les branchements avec les fils électriques comme indiqué sur le schéma ci-dessus :
  - Branchez le canal 1 entre les bornes 5 et 7 du récepteur (il faut insérer le fil dans le trou sous les vis puis visser les vis pour le bloquer).
  - Branchez le canal 2 entre les bornes 6 et 8 du récepteur.
  - Les bornes 9 à 16 sont spécifiques à la télécommande MR4E
  - Branchez la borne + du moteur (ou borne avec indication de tension) sur la borne 1 du récepteur.
  - Branchez la borne – ou GMD du moteur sur la borne 3 du récepteur.
4. Votre récepteur est branché.

## Notice de programmation

### Programmation de la première télécommande :



**ATTENTION : Si vous maintenez enfoncé le bouton de programmation de votre récepteur trop longtemps, vous effacerez toutes les télécommandes déjà programmées.**

1. Ouvrez le boîtier de votre récepteur. Il se trouve à proximité de votre motorisation.
2. Sur la carte du récepteur, appuyez sur le bouton de programmation MEMO (fig 1) jusqu'à ce que la diode du récepteur s'allume.
3. Appuyez sur le bouton que vous voulez programmer de votre nouvelle télécommande. Maintenez-le enfoncé. La diode du récepteur clignote puis devient fixe.
4. Relâchez le bouton. La diode du récepteur clignote puis s'éteint.
5. Attendez 10 secondes.
6. Votre nouvelle télécommande est programmée.

### Programmation des télécommandes suivantes :



fig 2

1. Approchez-vous de votre installation (1 à 2 mètres).
2. Appuyez simultanément sur les deux boutons supérieurs de votre télécommande déjà programmée (fig 2). La diode de votre télécommande déjà programmée s'allume, s'éteint puis s'allume de nouveau. Relâchez les boutons.
3. Aussitôt, appuyez simultanément sur les deux boutons supérieurs de votre télécommande déjà programmée. Maintenez-les enfoncés. La diode de votre télécommande déjà programmée clignote lentement puis reste allumée. Relâchez les boutons.
4. Dans les 10 secondes, appuyez sur le bouton que vous voulez programmer de votre nouvelle télécommande pendant 5 secondes. Relâchez-le.
5. Attendez 10 secondes.
6. Votre nouvelle télécommande est programmée.