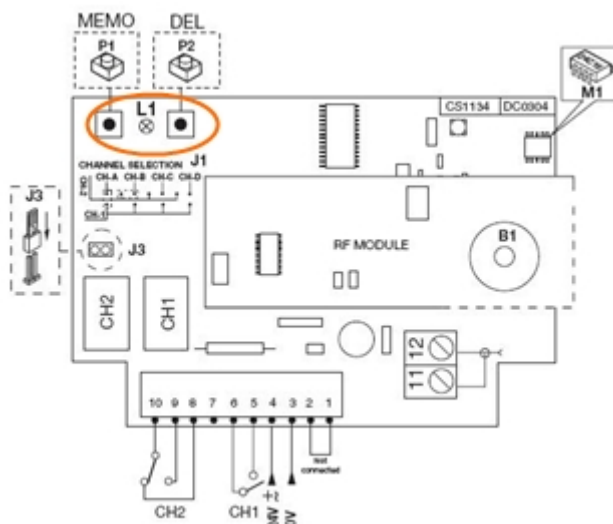


## SILVELOX 3400155



**ATTENTION** : Si vous maintenez enfoncé le bouton de programmation de votre récepteur trop longtemps, vous effacerez toutes les télécommandes déjà programmées.

### Programmation de votre nouvelle télécommande :

1. Ouvrez le boîtier de votre récepteur. Il se trouve à proximité de votre motorisation.
2. Sur la carte du récepteur, appuyez sur le bouton de programmation et relâchez-le (ENR, MEMO, PROG, REC... selon les modèles).
3. La diode du récepteur s'allume ou clignote.
4. Appuyez sur un bouton de votre nouvelle télécommande pendant 1 seconde.
5. Relâchez le bouton. La diode du récepteur s'éteint immédiatement ou dans les 10 secondes selon les modèles.
6. Votre nouvelle télécommande est programmée.